

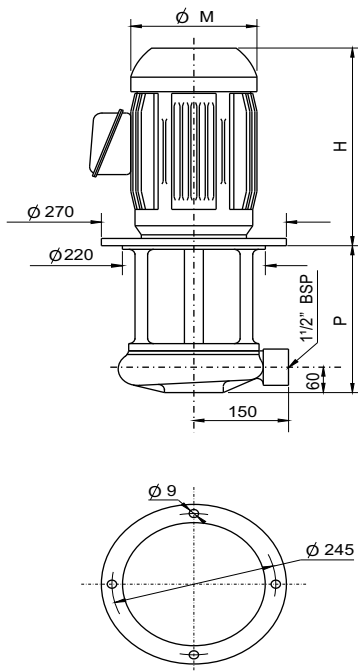
Bomba Centrífuga de Imersão

ESPECIFICAÇÕES TÉCNICAS

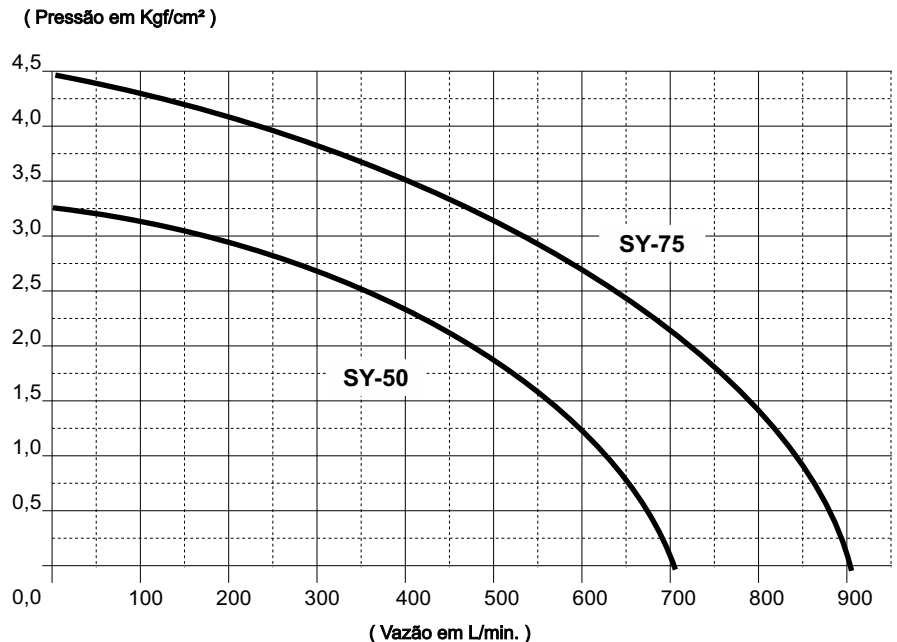
MODÉLO	DADOS DA BOMBA		DIMENSÕES			Peso (Kg)	MOTOR (60Hz - IP55)			
	V máx (L/min)	P máx (Kg/cm ²)	" M "	" P "	" H "		Pot. (HP)	Corrente (A)		
								220V	380V	440V
SY - 50/25	700	3,2	195	250	330	44	5	13,8	8,0	7,0
SY - 50/30			195	300	330	45				
SY - 50/35			195	350	330	46				
SY - 50/40			195	400	330	47				
SY - 50/45			195	450	330	48				
SY - 75/25	900	4,5	220	250	330	53	7,5	20,0	11,6	10,0
SY - 75/30			220	300	350	54				
SY - 75/35			220	350	350	55				
SY - 75/40			220	400	350	56				
SY - 75/45			220	450	350	57				

Corpo e Rotor em Alumínio - Garantia: 1 Ano contra defeitos de fabricação

DIMENSIONAL



CURVA DE DESEMPENHO



(LEVANTAMENTO DA CURVA REALIZADO COM ÁGUA)