

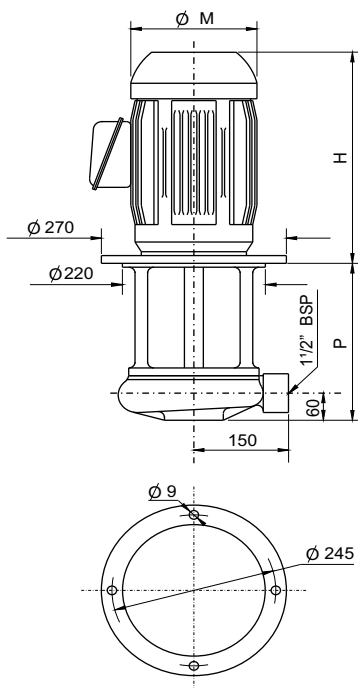
Bomba Centrífuga de Imersão (Vortex)

ESPECIFICAÇÕES TÉCNICAS

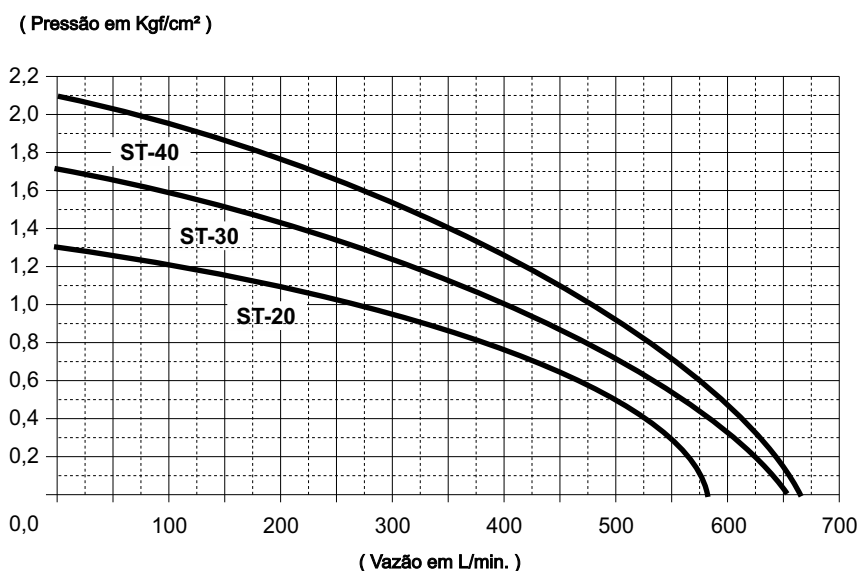
MODÉLO	DADOS DA BOMBA		DIMENSÕES			Pêso (Kg)	MOTOR (60Hz - IP55)			
	V máx (L/min)	P máx (Kg/cm ²)	" M "	" P "	" H "		Pot. (HP)	Corrente (A)		
								220V	380V	480V
ST - 20/30	550	1,3	158	300	286	45	2	5,9	3,4	3,0
ST - 20/35			158	350	286	46				
ST - 20/40			158	400	286	47				
ST - 20/45			158	450	286	48				
ST - 30/30	650	1,7	178	300	300	50	3	9,0	5,3	4,6
ST - 30/35			178	350	300	51				
ST - 30/40			178	400	300	52				
ST - 30/45			178	450	300	53				
ST - 40/30	660	2,1	178	300	300	59	4	11,0	6,4	5,6
ST - 40/35			178	350	300	60				
ST - 40/40			178	400	300	61				
ST - 40/45			178	450	300	62				

Corpo em Alumínio - Rotor Aberto e Caracol em FºFº - Garantia: 1 Ano contra defeitos de fabricação

DIMENSIONAL



CURVA DE DESEMPENHO



(LEVANTAMENTO DA CURVA REALIZADO COM ÁGUA)