

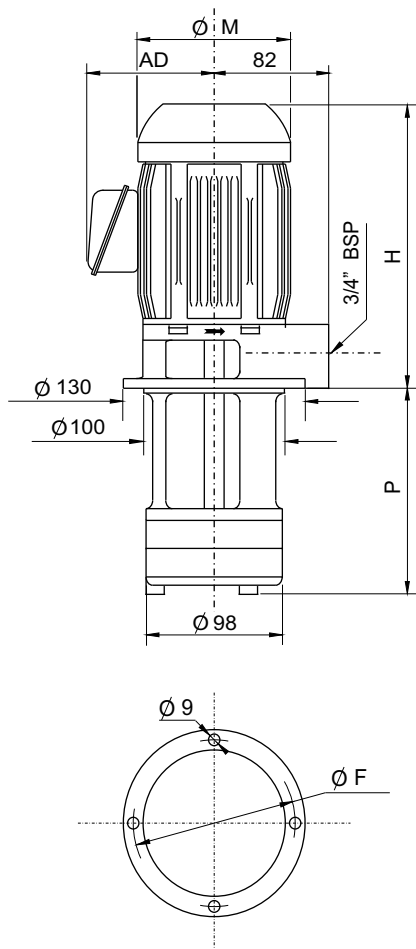
# Bomba Centrífuga de Imersão

## ESPECIFICAÇÕES TÉCNICAS

MODÉLO	DADOS DA BOMBA			DIMENSÕES					Pêso (Kg)	MOTOR ( 60Hz - IP55 )			
	V máx (L/min)	P máx (Kg/cm <sup>2</sup> )	QTD rotor	“ M “	“ P “	“ H “	“AD“	“F“		Pot. (HP)	Corrente (A)		
											220V	380V	440V
SS - 15/16	92	5,0	3	160	162	278	131	115	14	1,5	4.8	3.1	2.5
SS - 20/19		6,0	4	162	192	278	131	115	17	2,0	6.6	3.8	3.4
SS - 30/22		8,0	5	188	222	295	152	115	21	3,0	8.7	5.0	4.4
SS - 30/25		10,0	6	188	252	295	152	115	22	3,0	8.7	5.0	4.4
SS - 40/28		11,0	7	188	282	320	152	115	25	4,0	11.0	6.4	5.6
SS - 40/31		13,0	8	188	282	320	152	115	26	4,0	11.0	6.4	5.6

Corpo e Rotores em Alumínio - Garantia: 1 Ano contra defeitos de fabricação

### DIMENSIONAL



### CURVA DE DESEMPENHO

