

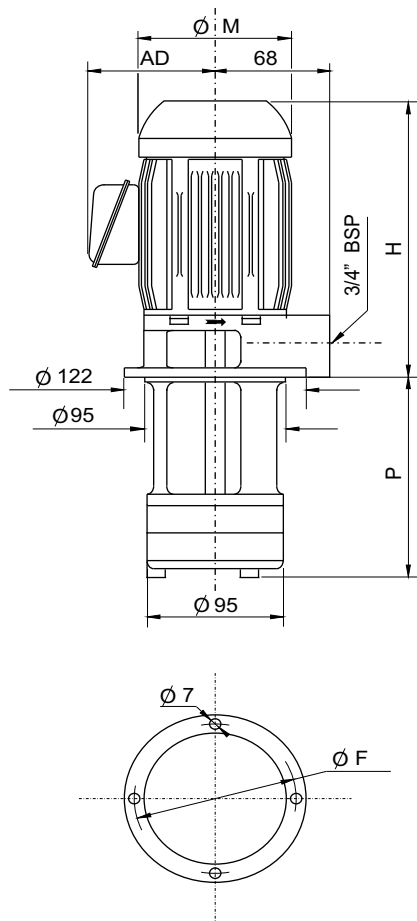
Bomba Centrífuga de Imersão

ESPECIFICAÇÕES TÉCNICAS

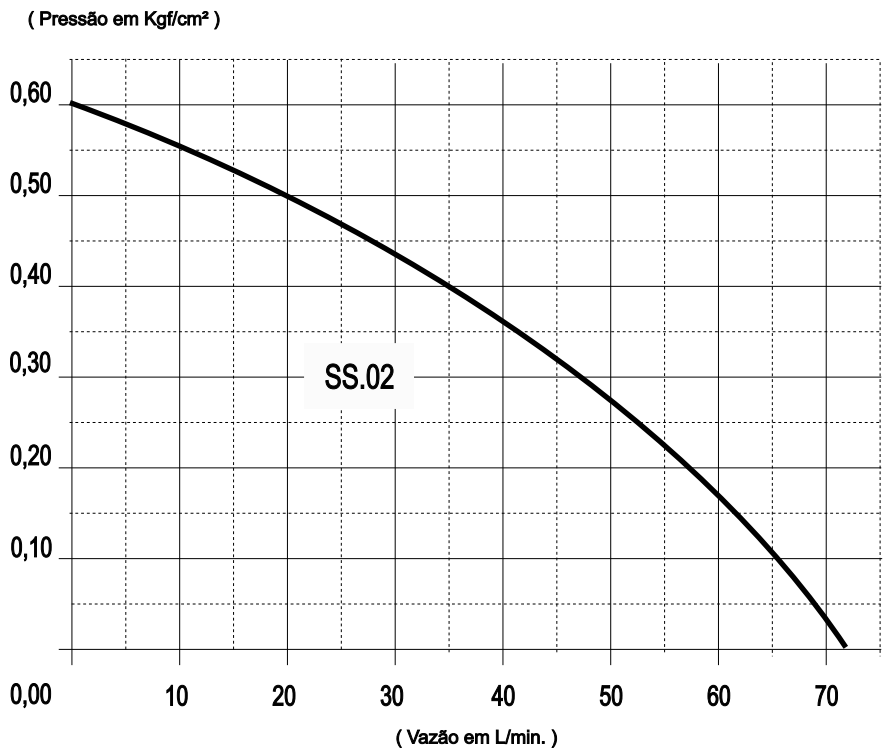
| MODÉLO | DADOS DA BOMBA | | DIMENSÕES | | | | | Pêso (Kg) | MOTOR (60Hz - IP 54) | | |
|------------|----------------|-----------------------------|-----------|-------|-------|------|-----|-----------|------------------------|--------------|-----|
| | V máx (L/min) | P máx (Kg/cm ²) | " M " | " P " | " H " | "AD" | "F" | | Pot. (HP) | Corrente (A) | |
| | | | | | | | | 220V | | 380V | |
| SS - 02/10 | 70 | 0,6 | 103 | 100 | 150 | 94 | 110 | 3,8 | 0,16 | 0,7 | 0,4 |
| SS - 02/15 | | | | 150 | | | | | | | |
| SS - 02/17 | | | | 170 | | | | | | | |
| SS - 02/20 | | | | 200 | | | | | | | |
| SS - 02/25 | | | | 250 | | | | | | | |
| SS - 02/30 | | | | 300 | | | | | | | |
| SS - 02/35 | | | | 350 | | | | | | | |

Motor trifásico 60Hz - Opcional: Trifásico 50Hz e Monofásico - Rotor simples em PE - Corpo em alumínio - Garantia: 1 Ano contra defeitos de fabricação

DIMENSIONAL



CURVA DE DESEMPENHO



(LEVANTAMENTO DA CURVA REALIZADO COM ÁGUA)