

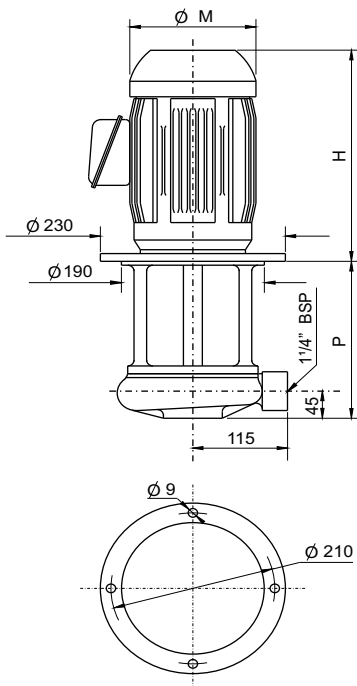
Bomba Centrífuga de Imersão

ESPECIFICAÇÕES TÉCNICAS

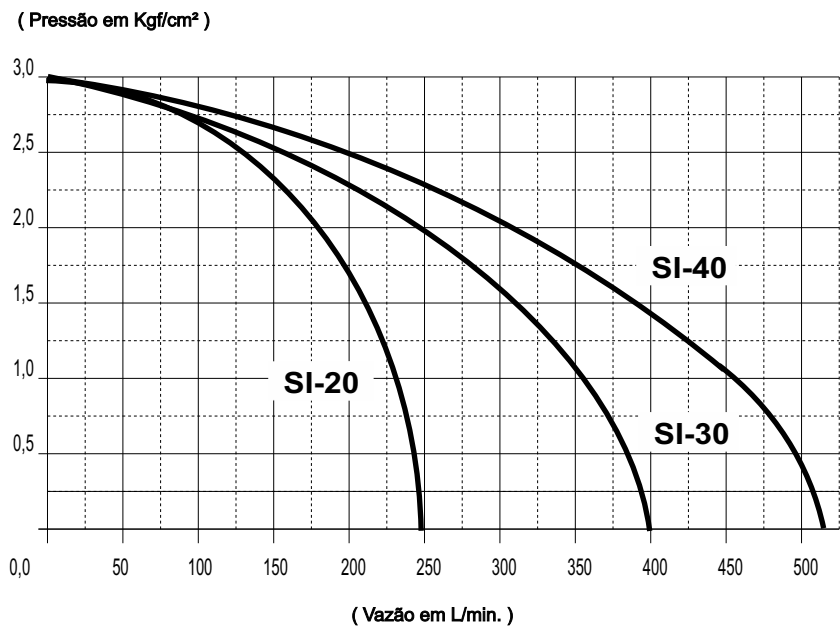
MODÉLO	DADOS DA BOMBA		DIMENSÕES			Pêso (Kg)	MOTOR (60Hz - IP 55)			
	V máx (L/min)	P máx (Kg/cm ²)	" M "	" P "	" H "		Pot. (HP)	Corrente (A)		
								220V	380V	480V
SI - 20/25	250	3,0	158	250	286	22	2	5,9	3,4	3,0
SI - 20/30			158	300	286	23				
SI - 20/35			158	350	286	24				
SI - 20/40			158	400	286	25				
SI - 30/25	400	3,0	178	250	300	26	3	9,0	5,3	4,6
SI - 30/30			178	300	300	27				
SI - 30/35			178	350	300	28				
SI - 30/40			178	400	300	29				
SI - 40/25	500	3,0	178	250	300	29	4	11,0	6,4	5,6
SI - 40/30			178	300	300	30				
SI - 40/35			178	350	300	31				
SI - 40/40			178	400	300	32				

Corpo e Rotor em Alumínio - Garantia: 1 Ano contra defeitos de fabricação

DIMENSIONAL



CURVA DE DESEMPENHO



(LEVANTAMENTO DA CURVA REALIZADO COM ÁGUA)